



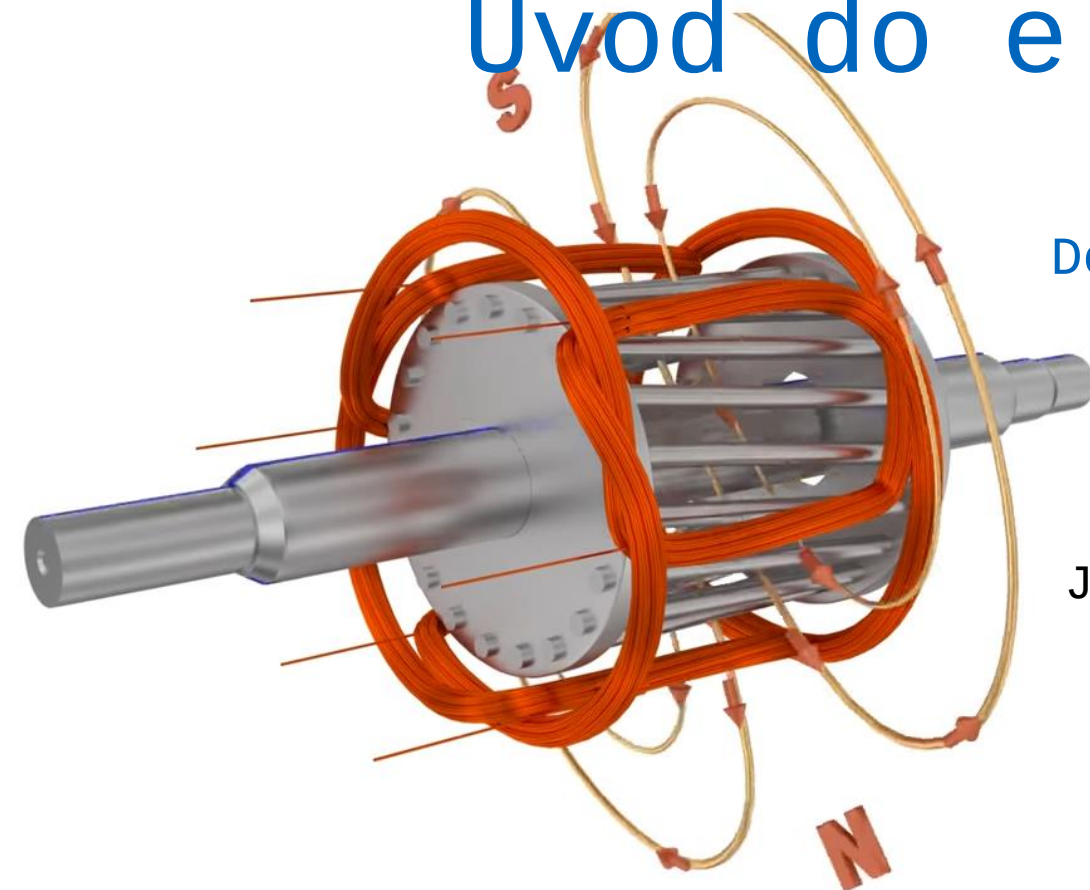
Úvod do elektrotechniky

Doprovodný materiál ke cvičení

Autoři:

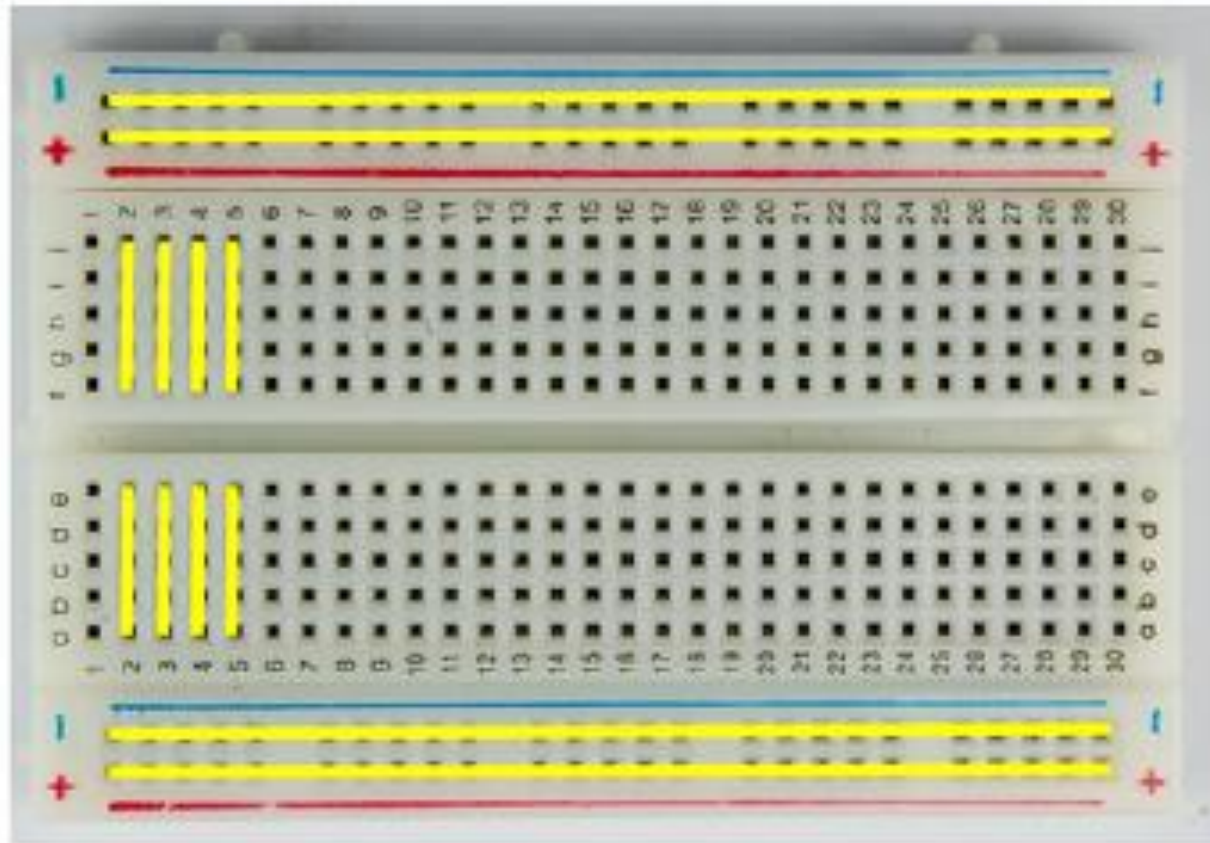
Jan Bauer - bauerja2@fel.cvut.cz

Zimní semestr 2021/2022





Nepájivé pole





Rezistor - značení

- Barevný kód udává velikosti odporu standardních rezistorů s drátovými vývody

4-proužkový kód
4-stripes code

Barva Color	1. proužek 1. stripe	2. proužek 2. stripe	3. proužek 3. stripe	násobitel ratio	tolerance tolerance
černá - black	0	0	0	1	
hnědá - brown	1	1	1	10	± 1,00 % (F)
červená - red	2	2	2	10 ²	± 2,00 % (G)
oranžová - orange	3	3	3	10 ³	
žlutá - yellow	4	4	4	10 ⁴	
zelená - green	5	5	5	10 ⁵	± 0,5 % (D)
modrá - blue	6	6	6	10 ⁶	± 0,25 % (C)
fialová - violett	7	7	7	10 ⁷	+ 0,10% (B)
šedá - grey	8	8	8	10 ⁸	± 0,05 % (A)
bílá - white	9	9	9	10 ⁹	
zlatá - gold	-	-	-	10 ⁻¹	± 5,00 % (J)
stříbrná - silver	-	-	-	10 ⁻²	± 10,00 % (K)

5-proužkový kód
5-stripes code

$$680 \times 10^0 = 680 \Omega$$

$$56 \times 10^0 = 56 \Omega$$

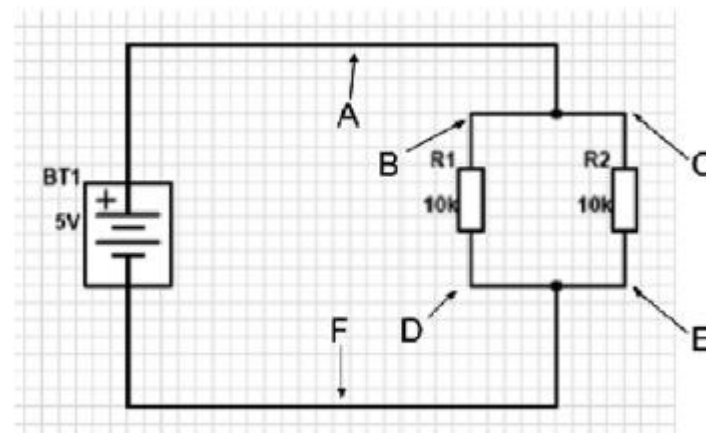
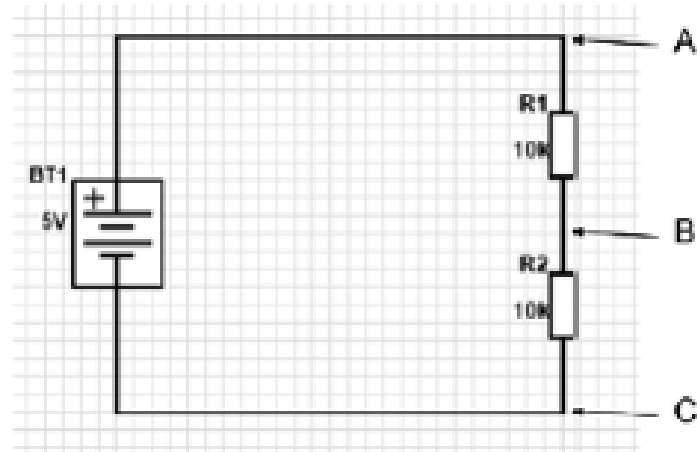
$$180 \times 10^1 = 1800 \Omega$$

- U SMD součástek





Využití sériového a paralelního řazení

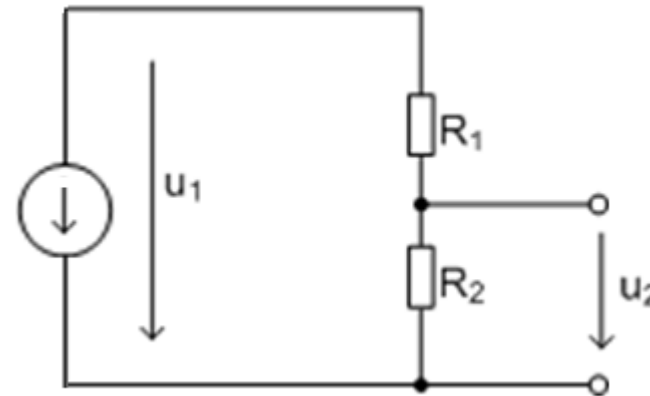




Využití sériového a paralelního řazení

- Napěťový dělič (nezatížený)

$$u_2 = u_1 \cdot \frac{R_2}{R_1 + R_2}$$

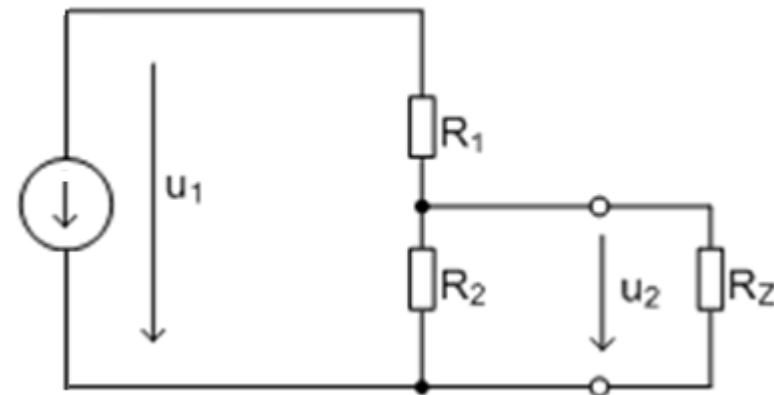


- Zatížený dělič

- Řešení po částech

$$i = \frac{u_1}{R_1 + \frac{R_2 R_Z}{R_2 + R_Z}}$$

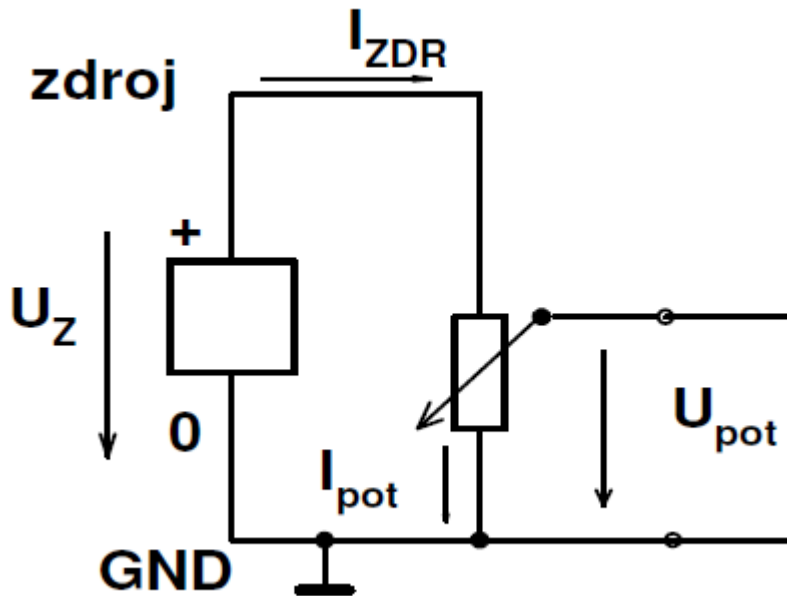
$$u_2 = u_1 \frac{R_2 R_Z}{R_1 R_2 + R_1 R_Z + R_2 R_Z}$$





Využití potenciometru

Nastavte potenciometr na $U_{\text{pot}} = U_z/2$, zjistěte velikost napětí U_{pot} při zatížení 10k. Určete vnitřní odpor zdroje.

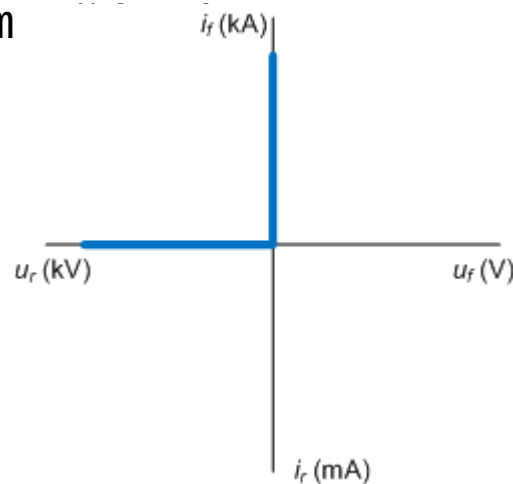




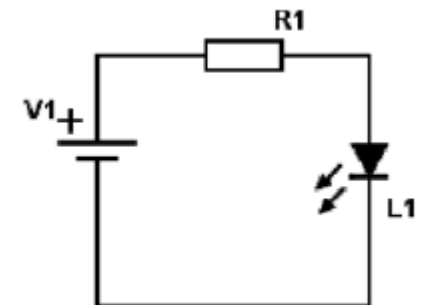
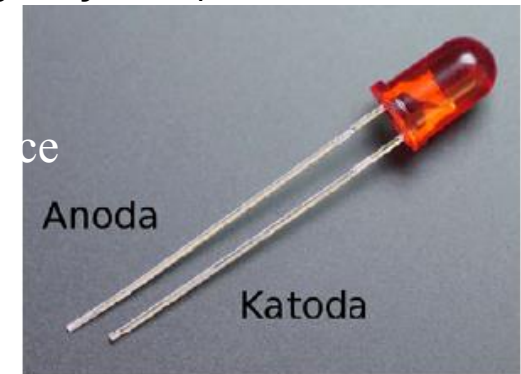
Dioda

Dioda je součástka, která má dva vývody, a protože se bavíme jako elektronici, tak si budeme pamatovat, že vývody jsou připojené k elektrodám, které se jmenují *katoda* (což je záporná elektroda) a *anoda* (to je kladná elektroda). Seříznutá hrana označuje *katodu*. Katoda je ten větší útvar uvnitř diody. Ten druhý vývod, bez seříznuté hrany a s m je kladná

$$u_{AK} < 0$$
$$i_F = 0$$



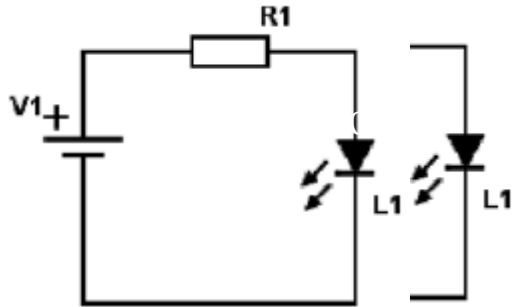
$$i_F > 0$$
$$u_{AK} = 0$$





LED Dioda

Zkuste 2 diody paralelně např nejprve červenou a k ní modrou



Kondenzátor jako zásobárna energie

